

(D)

Bevor Sie mit der Montage beginnen, überprüfen Sie bitte den Inhalt auf Vollständigkeit.

(GB)

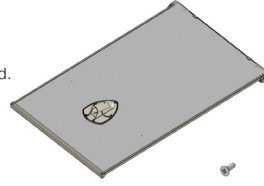
Before you start to assemble it, please ensure that all the following components are provided.

(F)

Avant de commencer le montage, veuillez vérifier que vous êtes en possession de tous les éléments suivants.

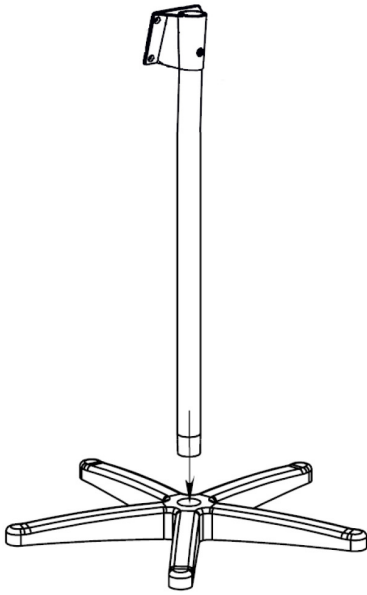
(E)

Antes de comenzar con el montaje, compruebe que todo el contenido está íntegro.

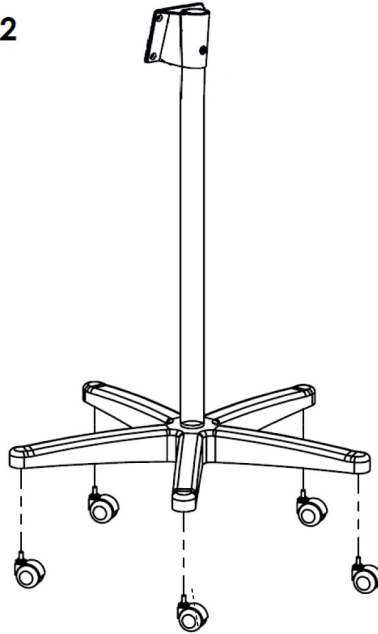


Ref. Nr. A1070/186 = 2 Stk.

1



2



3

