

# Montageanleitung

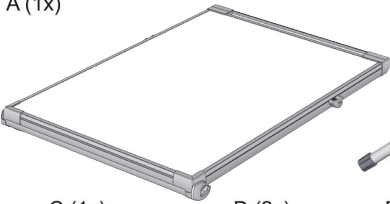
assembly instruction  
notice de montage  
indicaciones de montaje


**D** Bevor Sie mit der Montage beginnen, überprüfen Sie bitte den Inhalt auf Vollständigkeit.


**GB** Before you start to assemble it, please ensure that all the following components are provided.


**F** Avant de commencer le montage, veuillez vérifier que vous êtes en possession de tous les éléments suivants.


**E** Antes de comenzar con el montaje, compruebe que todo el contenido está íntegro.


**A (1x)** 

**B (1x)** 

**C (1x)** 

**D (2x)**  Ref. Nr. A1070/132CH = 2 Stk.

**E (5x)**  Ref. Nr. A1070/134CH = 5 Stk.

**F (1x)**  Ref. Nr. A1070/138CH = 1 Stk.

